

# Decra®

A member of the Icopal Group



# oberon®



## MANUEL DE POSE

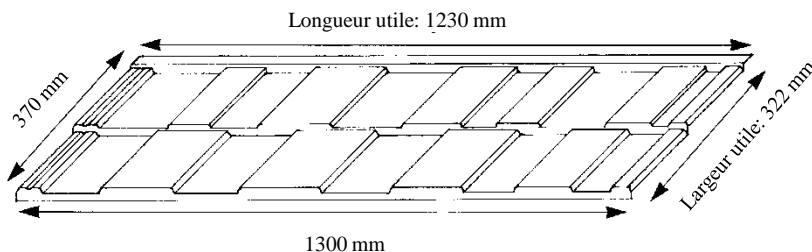
## ELEMENT:

Longueur totale: 1300 mm - Longueur utile: 1230 mm

Largeur totale: 370 mm - Largeur utile: 322 mm

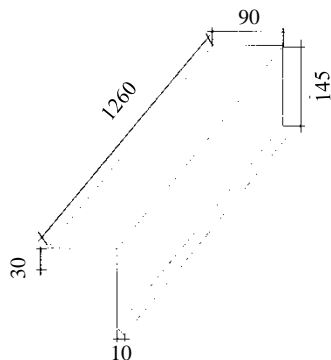
Pente minimum : 20° - 37% - Distance de lattage: 161 mm

25,4 éléments = 10 m<sup>2</sup>

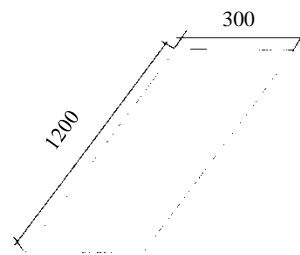


## ACCESSOIRES

Costière droite ou gauche



Plaque plane

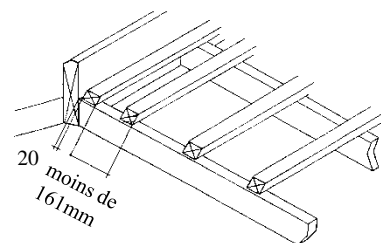
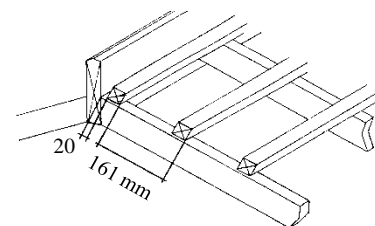
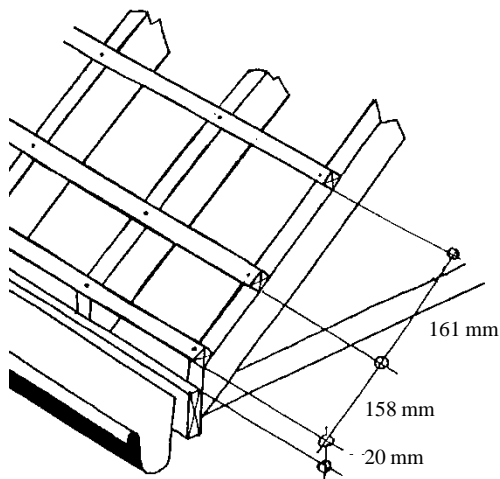


## IMPORTANT

Le pureau est pris au-dessous du liteau

Entraxe chevron jusqu'à 60 cm = liteau 27 x 40

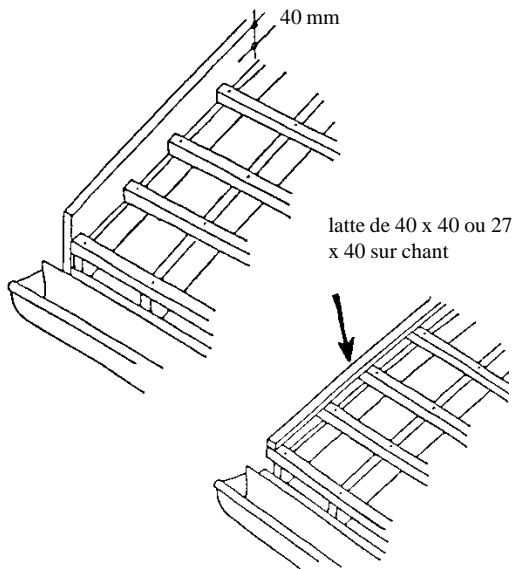
jusqu'à 90 cm = liteau 40 x 40



Un espace de 20 mm entre le bois de faîte et le dernier liteau est nécessaire pour la ventilation.

## PREPARATION RIVES

Le bandeau ou la latte de rive dépasse  
d'environ 40 mm les liteaux



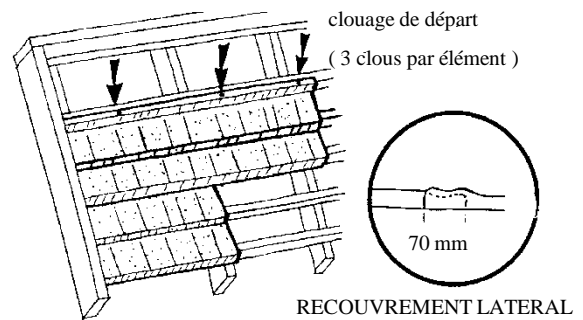
## POSE ET CLOUAGE 1er RANG

Placez les éléments oberon® en commençant  
près du faitage par le premier rang  
d'éléments entiers. Commencez la première  
rangée en relevant le bord droit de 25 mm  
(en rive ).

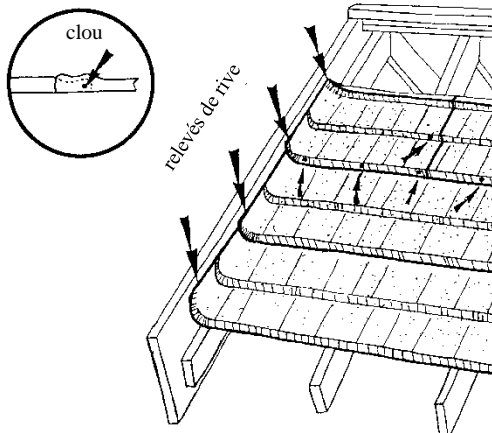


**SENS DE POSE DE DROITE A GAUCHE.**

La dernière coupe deviendra la première de  
la rangée suivante, favorisant l'aspect  
aléatoire du relief. Répartissez le nombre  
d'éléments oberon® par rangée, afin que la  
coupe soit toujours supérieure à 300 mm.



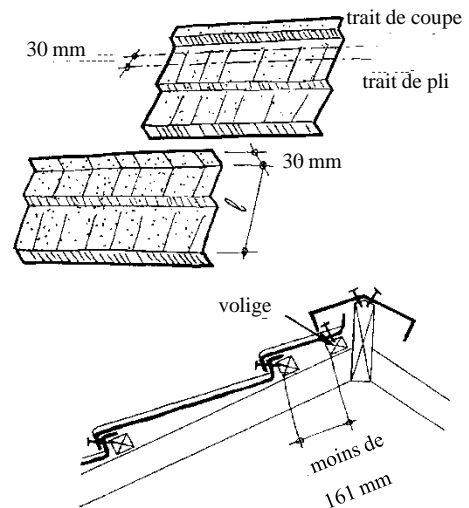
Le clouage définitif, dans le nez du  
premier rang, débute quand vous avez  
placé trois rangées d'éléments  
oberon® en les glissant l'un au-  
dessus de l'autre et en veillant au  
bon recouvrement latéral.  
Toujours les bords relevés aux  
extrémités ( 25 mm ). Minimum 4  
clous par élément + 1 clou au joint du  
pureau intermédiaire.



## ELEMENT COUPE - RELEVE

Si l'entraxe des dernières lattes est inférieure à  
161 mm:

1. Coupez en long ( avec la cisaille ) un élément  
oberon® à la dimension « l » + 30 mm.
2. Relevez ces 30 mm ( avec la plieuse ). Placez  
une volige ( 20 mm ) pour supporter l'élément.

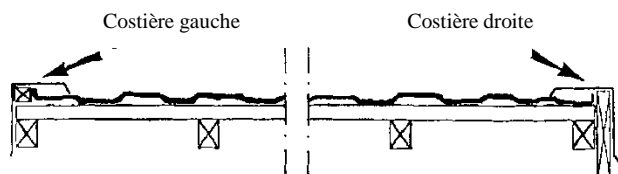


## RIVES ET COSTIERES



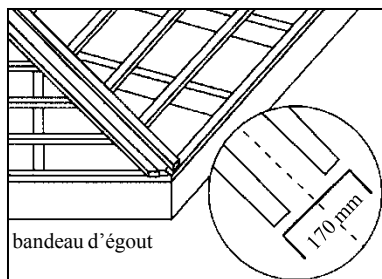
Costière droite: repère R

Costière gauche: repère L

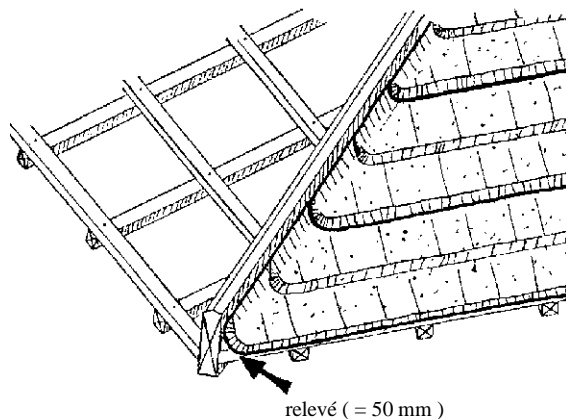


Pour un résultat plus esthétique, pensez à rabattre l'avant de la première costière.

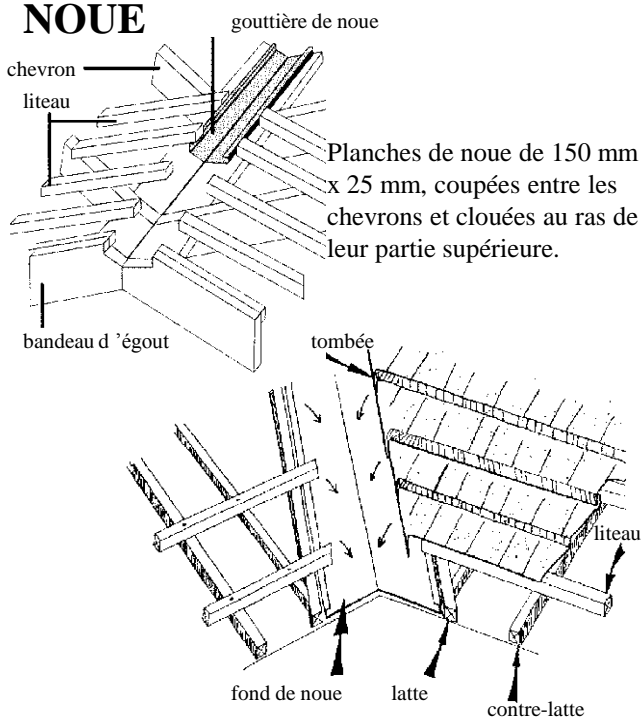
## ARÊTIER



Les arêtiers de 50 mm se terminent dans l'alignement du haut du chevron. Les arêtiers de 25 mm ne doivent pas dépasser de plus de 5 mm au-dessus du chevron.



## NOUE



Notes:

**Decra**® **ICOPAL**  
A member of the Icopal Group

Rue de Hermée, 186  
4140 HERSTAL  
Tél: 04/240.51.51  
Fax: 04/240.51.99

Pour un premier chantier, ICOPAL met à la disposition des entreprises son service d'assistance technique. N'hésitez pas à le mettre à contribution, vous gagnerez un temps précieux.

APPELEZ LE 04/240.51.51